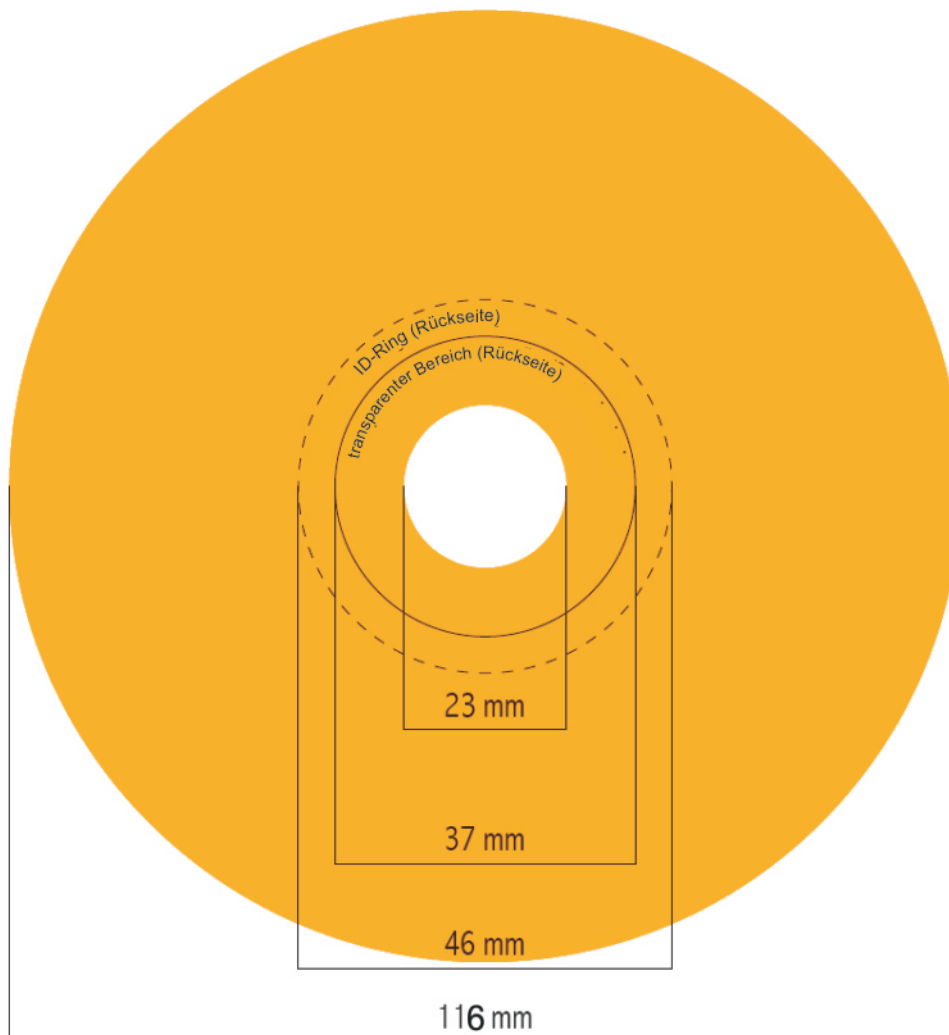




## Druckbereich CD /DVDLabel Offset- und Siebdruck



### ALLGEMEINE HINWEISE – UNBEDINGT BEACHTEN:

Durchmesser:	AUSSEN: max. 116 mm // Mittellochaussparung: mind. 23 mm
Beschnitt:	Keinen Beschnitt anlegen. Es wird auf Endformat gedruckt!
Schriften:	ALLE einbinden (Post Script), bei offenen Daten mitliefern.
Bilder:	ALLE einbinden (PostScript), bei offenen Daten mitliefern. 4-farbige Daten nur in CMYK anlegen und als EPS oder TIF abspeichern. Bildauflösung: CMYK- und Graustufenbilder mit 300 dpi Auflösung anlegen. Strichvorlagen mit 1200 dpi Auflösung anlegen.
RGB - Bilder:	Nachträgliche Konvertierung kann zu Farbabweichungen führen.
Farben:	Pantone C- und HKS K-Farben müssen als Volltonfarbe definiert sein.
OFFSET-DRUCK:	Schwarz wie folgt anlegen: je 75% CMY und 100% K
OFFSET-DRUCK:	maximale Farbdeckung 325 %
PDF-Daten:	Als Composite anlegen. Bei Verwendung von Duplex-Bildern eine vorseparierte Datei anlegen.
Überfüllungen:	Unbedingt anlegen, um Passertoleranzen auszugleichen (Siebdruck: 0,15 mm / Offset: 0,1 mm).
Strichstärken:	SIEBDRUCK: mind. 0,1 mm (positiv) oder mind. 0,3 mm (negativ) anlegen. OFFSET: mind. 0,1 mm (positiv) oder mind. 0,15 mm (negativ) anlegen.
Tonwertumfang:	Tonwerte im Siebdruck anlegen mit mind. 15 %, max. 90 %. Ein Tonwert unter 15 % ist im Druck evtl. nicht mehr erkennbar. Wenn der Tonwert über 90 % liegt, ergibt dies eine geschlossene Fläche.